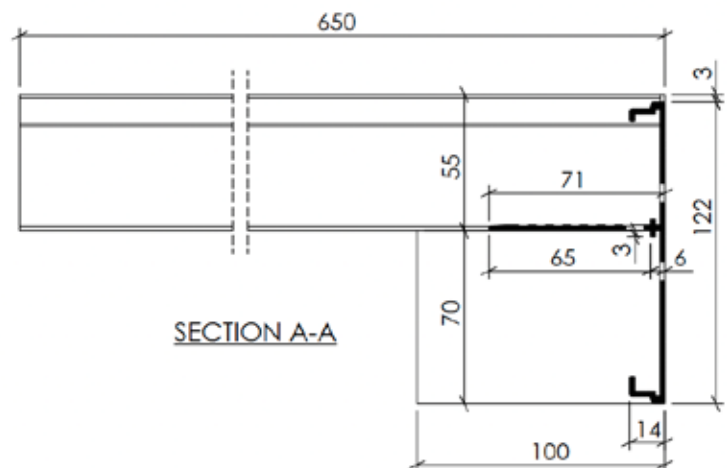
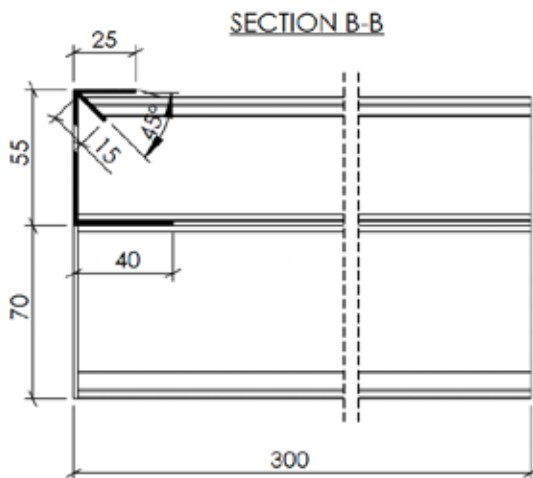
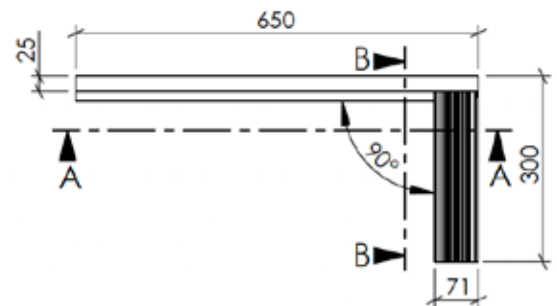
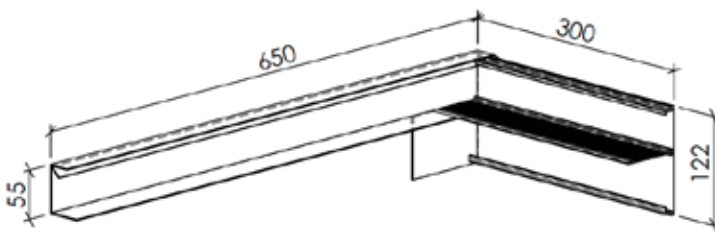


CEISO® BASIS T-PROFIEL 120 RECHTS



TYPE	BASISPROFIEL T-PROFIEL 120 RECHTS
Hoogte dakrand	122 mm
Breedte dakrand	71 mm
Lengte dakrandprofiel / Lengte muurprofiel	300 mm / 650 mm
Wanddikte dakrandprofiel / muurprofiel	1,75 mm / 1,50 mm
Hoek	90°
Nuttige hoogte onder oplegvlak	70 mm
Afstand voorzijde dakrand - muur	min. 14 mm
Gewicht	717 g/st

OMSCHRIJVING:

- Aluminium legering Al Mg Si 0.5 F22 volgens EN AW 6060 T66
- Geribbelde profilering in het oplegvlak
- Ronde oplopende oplegging
- Profielen verkrijgbaar gepoedercoat

**Poedercoating volgens geldende qualicoat voorschriften in alle Ral-kleuren, structuur of metallic mogelijk / laagdikte 60 µm.*